

3DVISORK

BRÝLE PRO VIRTUÁLNÍ REALITU PRO POUŽITÍ SE SMARTPHONY

Specifikace:

Toto zařízení je určeno pro použití se smartphony s úhlopříčkou 4-6". Umožní vám zažít IMAX videa a 3D hry, současně nabízejí možnost nastavení vzdálenosti okulárů a ohniskové vzdálenosti.

Použitý materiál: ABS

Rozměry: 193 x 102 x 135 mm

Hmotnost: 390 g

Návod k použití:

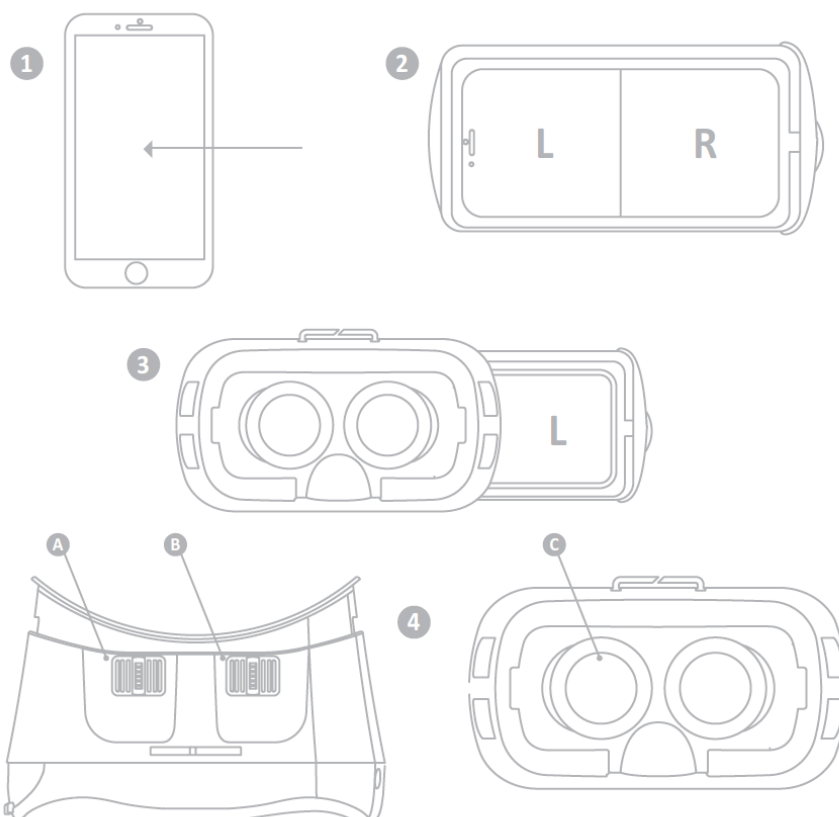
- 1 – navštivte obchod s aplikacemi, vyhledejte a stáhněte si aplikace s virtuální realitou (VR).
- 2 – obsah stažených aplikací s virtuální realitou musí mít dělený obraz.
- 3 – Vložte svůj smartphone do VR headsetu.
- 4 – Pro nastavení okulárů a vzdálenosti pozorovaných objektů použijte horní pásek tak, abyste dosáhli nejlepších video efektů a mohli si plně užívat 3D zážitků.

A - nastavení šířky

B - ohnisková vzdálenost

Upozornění:

- Nastavení zaostření může ovlivnit vaše vidění. Ujistěte se, že jste zaostření nastavili tak, abyste dosáhli jasného a ostrého obrazu.
- Pokud je obraz zrnitý, může to být způsobené nízkým rozlišením smartphonu (počtem pixelů na palec), nikoli kvalitou VR headsetu.
- Nastavte pásek tak, aby vám headset pohodlně seděl, díky čemuž si můžete vychutnat své VR zážitky.
- Pokud používáte headset déle než půl hodiny, vždycky si udělejte alespoň několikaminutovou přestávku.
- Za žádných okolností nenabíjejte svůj smartphone, zatímco používáte tento VR headset.
- Děti mladší 12 let by toto zařízení neměly používat.



3DVISORK

Okuliare pre virtuálnu realitu pre použitie so smartphonmi

Špecifikácie:

Toto zariadenie je určené pre použitie so smartphonmi s uhlopriečkou 4-6". Umožní Vám zažiť IMAX videá a 3D hry, súčasne ponúka možnosť nastavenia vzdialenosti okuliarov a ohniskovej vzdialenosti.

Použitý materiál: ABS

Rozmery: 193 x 102 x 135 mm

Hmotnosť: 390 g

Návod na použitie:

- 1 – navštívte obchod s aplikáciami, vyhľadajte a stiahnite si aplikácie s virtuálnou realitou (VR).
- 2 – obsah stiahnutých aplikácií s virtuálnou realitou musí mať delený obraz.
- 3 – Vložte svoj smartphon do VR headsetu.
- 4 – Pre nastavenie okuliarov a vzdialenosti pozorovaných objektov použite horný pásik tak, aby ste dosiahli najlepšie video efekty a mohli si naplno užívať 3D zážitky.

A - nastavenie šírky

B - ohnisková vzdialenosť

Upozornenie:

- Nastavenie zaostrenia môže ovplyvniť Vaše videnie. Uistite sa, že ste zaostrenie nastavili tak, aby ste dosiahli jasný a ostrý obraz.
- Pokiaľ je obraz zrnitý, môže to byť spôsobené nízkym rozlíšením smartphonu (počtom pixelov na palec), nie kvalitou VR headsetu.
- Nastavte pásik tak, aby vám headset pohodlne sedel, vďaka čomu si môžete vychutnať svoje VR zážitky.
- Pokiaľ používate headset dlhšie ako pol hodinu, vždy si urobte aspoň niekoľko minútovú prestávku.
- Za žiadnych okolností nenabíjajte svoj smartphon, zatiaľ čo používate tento VR headset.
- Deti mladšie ako 12 rokov by toto zariadenie nemali používať.

