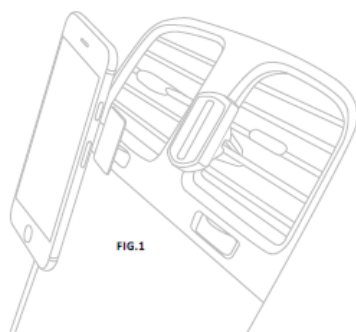


Obsah balení

- a) držák HANDY FORCE
- b) 2 kovové destičky

Instalace

Vložte držák HANDY FORCE DRIVE do mřížky ventilace (1). Vyberte jednu z kovových destiček, která je součástí balení, odstraňte z ní ochrannou fólii a připevněte ji na střed zadní strany mobilního telefonu (2), pod kryt baterie (3), na vnitřní stranu



krytu baterie (4) nebo na zadní stranu ochranného pouzdra mobilního telefonu (5).

Důležité: kovová destička je nezbytně důležitá pro správnou funkci držáku s MAG4 technologií a pro vznik magnetického pole. Může se stát, že kovová destička nepřilne správně, pokud ji použijete na kryty mobilních telefonů s povrchem, odolným proti poškrábání. Kovová destička může interferovat s bezdrátovými funkcemi některých mobilních telefonů.

Import a distribuce:

RECALL s.r.o.

