

Povolte objímku,
zafixujte kuličku do
podložky a objímku
znovu utáhněte
a zajistěte.



iCase Holder

INTERPHONE
STAY IN TOUCH



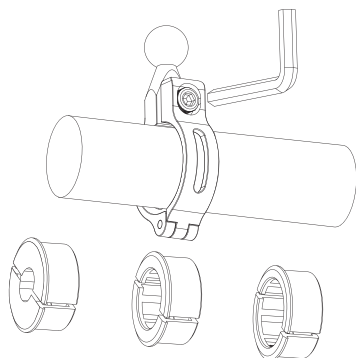
Návod na použití



Distribuito da: / Distributed by:
CELLULARLINE S.p.A.

via Lambrakis 1/A - 42122 Reggio Emilia - Italy
www.interphone.com - www.cellularline.com

Tutti i marchi, i nomi e i modelli di telefono cellulare sono di proprietà dei rispettivi titolari.
All trademarks, names and mobile phone models are the property of the respective companies.



Kompatibilní s řídky o průměru 12 – 32 mm, v
případě nutnosti použijte distanční podložku.

Možnosti uchycení



SSPCRAB



SMCLAMP



SM2020ALU



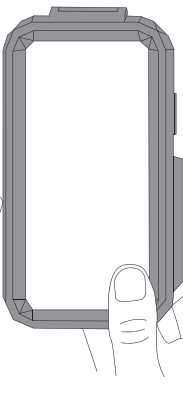
SMADAPTER

**1**

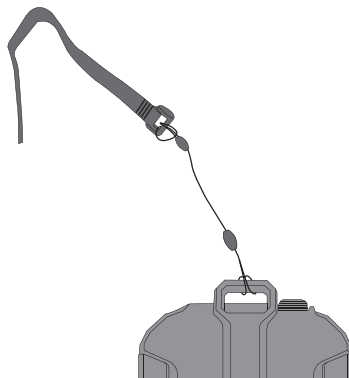
Nabíjecí a/nebo audio kabel
protáhněte příslušným
otvorem.

**2**

Vložte iPhone do pouzdra.

**3**

Utáhněte jistící háčky

**4**

Jistící šňůrku připevněte k pouzdra a k řídkům.